



Prezenta lucrare conține _____ pagini.

**EVALUARE NAȚIONALĂ PENTRU ABSOLVENȚII
CLASEI a VIII-a**

Anul școlar 2024-2025

Matematică

Februarie 2025

Numele:.....

Inițiala prenumelui tatălui:

Prenumele:.....

Școala de proveniență:

Centrul de examen:

Localitatea:

Județul:

Nume și prenume asistent	Semnătura

A	COMISIA DE EVALUARE	NOTA (CIFRE ȘI LITERE)	NUMELE ȘI PRENUMELE PROFESORULUI	SEMNĂTURA
	EVALUATOR I			
	EVALUATOR II			
	EVALUATOR III			
	EVALUATOR IV			
	NOTA FINALĂ			

B	COMISIA DE EVALUARE	NOTA (CIFRE ȘI LITERE)	NUMELE ȘI PRENUMELE PROFESORULUI	SEMNĂTURA
	EVALUATOR I			
	EVALUATOR II			
	EVALUATOR III			
	EVALUATOR IV			
	NOTA FINALĂ			

C	COMISIA DE EVALUARE	NOTA (CIFRE ȘI LITERE)	NUMELE ȘI PRENUMELE PROFESORULUI	SEMNĂTURA
	EVALUATOR I			
	EVALUATOR II			
	EVALUATOR III			
	EVALUATOR IV			
	NOTA FINALĂ			

- Toate subiectele sunt obligatorii
- Se acordă 10 puncte din oficiu
- Timpul de lucru efectiv este de 2 ore

SUBIECTUL I

Încercuiește litera corespunzătoare răspunsului corect.

(30 de puncte)

5p	1. Rezultatul calculului $24 : (-9 + 5 \cdot 3)$ este egal cu: a) -2 b) 1 c) -1 d) 4
5p	2. Dacă $\frac{x-3}{2} = \frac{y}{3}$ atunci rezultatul calculului $3x - 2y$ este egal cu: a) 0 b) 9 c) 6 d) 5
5p	3. Mulțimea soluțiilor reale ale inecuației $10 - 2x \geq 6$ este: a) $(-\infty, 2)$ b) $(-\infty, 2]$ c) $[2, +\infty)$ d) $[-2, 2]$
5p	4. Descompunerea în factori a expresiei $E(x) = x^2 - 6x + 8$ este: a) $(x-2)(x-4)$ b) $(x-2)(x+4)$ c) $(x+2)(x-4)$ d) $(x+2)(x+4)$

- 5p** 5. Patru elevi, Ana, Ioana, Dan și Andrei determină media geometrică a numerelor $a = |4 - 4\sqrt{3}|$ și $b = 2(\sqrt{12} + 2)$. Rezultatele obținute de cei patru elevi sunt prezentate în tabelul de mai jos:

Ana	Ioana	Dan	Andrei
8	$4\sqrt{2}$	$8\sqrt{3}$	4

Conform informațiilor din tabel, elevul care a determinat corect media geometrică a numerelor este:

- a) Ana
b) Dan
c) Ioana
d) Andrei
- 5p** 6. Andrei și Ioana au împreună 28 de ani. Andrei afirmă: "Peste trei ani, eu și Ioana vom avea împreună 31 de ani." Afirmatia lui Andrei este:
- a) adevărată
b) falsă

SUBIECTUL al II-lea

Încercuiește litera corespunzătoare răspunsului corect.

(30 de puncte)

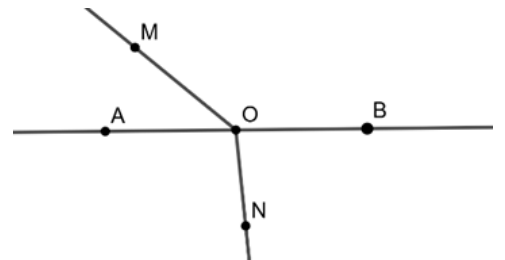
- 5p** 1. În figura alăturată, punctele M și N se află pe segmentul AB , astfel încât $AM = \frac{1}{3}AB$ și $AN = \frac{1}{3}AM$. Dacă $MN = 4$ cm, atunci lungimea segmentului AB este egală cu:

- a) 24 cm
b) 20 cm
c) 18 cm
d) 12 cm



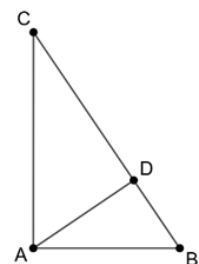
- 5p** 2. În figura alăturată sunt reprezentate punctele A, O, B coliniare și punctele M și N situate de-o parte și de alta a dreptei AB . Dacă $\sphericalangle MOA = 40^\circ$ și $\sphericalangle MON = 145^\circ$, atunci unghiul BON are măsura egală cu:

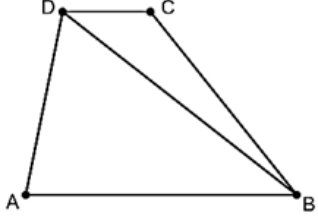
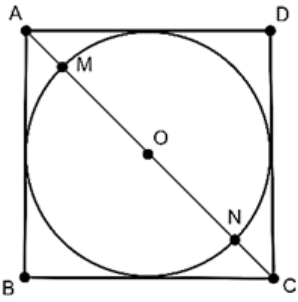
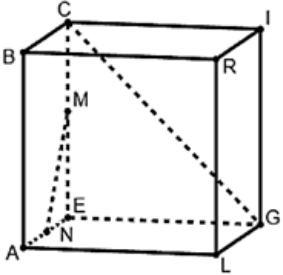
- a) 90°
b) 85°
c) 75°
d) 65°



- 5p** 3. În figura alăturată este reprezentat triunghiul dreptunghic ABC cu $\sphericalangle A = 90^\circ$. Punctul D este proiecția punctului A pe dreapta BC . Dacă $BC = 12$ cm și $BD = \frac{1}{3}BC$, atunci lungimea segmentului AC este egală cu:

- a) $4\sqrt{6}$ cm
b) $4\sqrt{3}$ cm
c) 6 cm
d) 8 cm



5p	<p>4. Trapezul $ABCD$ din figura alăturată are bazele $AB = 12$ cm și $CD = 4$ cm. Valoarea raportului dintre ariile triunghiurilor ABD și BCD este egală cu:</p> <p>a) 4 b) 3,5 c) 3 d) 2,5</p>	
5p	<p>5. În figura alăturată este reprezentat pătratul $ABCD$. Punctele M și N reprezintă punctele de intersecție ale diagonalei AC cu cercul înscris în pătrat. Dacă $MN = 6$ cm, atunci lungimea segmentului BD este egală cu:</p> <p>a) 10 cm b) 8 cm c) $6\sqrt{3}$ cm d) $6\sqrt{2}$ cm</p>	
5p	<p>6. În figura alăturată este reprezentat cubul $ALGEBRIC$ în care M și N sunt mijloacele muchiilor CE și, respectiv AE. Măsura unghiului dintre dreptele CG și MN este egală cu:</p> <p>a) 90° b) 30° c) 45° d) 60°</p>	

SUBIECTUL al III-lea

Scrieți rezolvările complete.

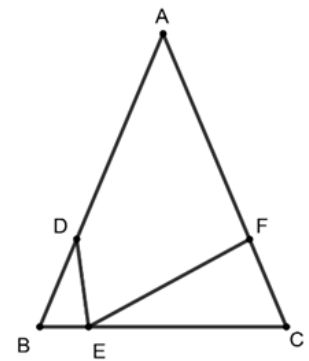
(30 de puncte)

5p	<p>1. Un biciclist a parcurs un traseu în trei zile. În prima zi biciclistul a parcurs 30% din întregul traseu, a doua zi biciclistul a parcurs două cincimi din restul traseului, iar a treia zi a parcurs ultimii 42 km ai traseului.</p> <p>(2p) a) Verificați dacă biciclistul a parcurs mai mulți km în a doua zi decât în prima zi.</p> <div data-bbox="183 1346 1517 1749" style="border: 1px solid black; height: 180px; width: 100%;"></div> <p>(3p) b) Calculați lungimea traseului.</p> <div data-bbox="183 1787 1517 2141" style="border: 1px solid black; height: 158px; width: 100%;"></div>
----	--

(2p) b) Rezolvați în mulțimea numerelor reale ecuația $E(x) = 3(x - 2)$.

- 5p 4. În figura alăturată este reprezentat triunghiul isoscel ABC , având $AB = AC = 13$ cm și $BC = 10$ cm. Pe laturile AB , BC și, respectiv AC , se consideră punctele D , E și F , astfel încât $AD = 9$ cm, $BE = 2$ cm și $CF = 4$ cm.

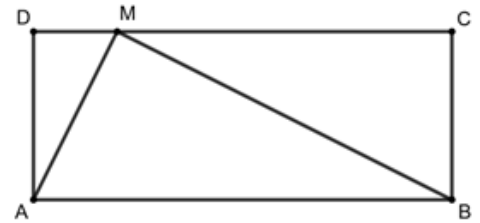
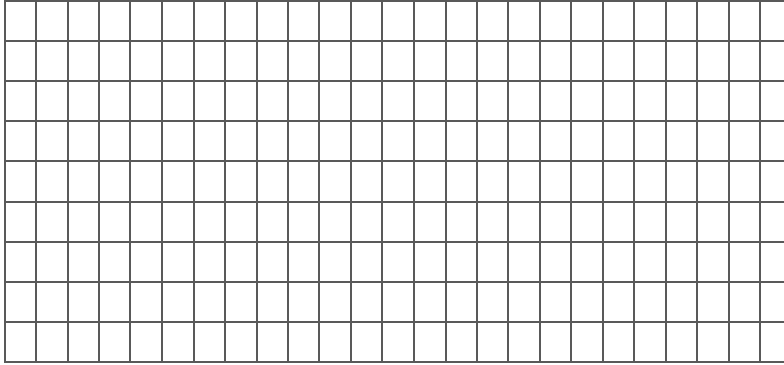
(2p) a) Arătați că aria triunghiului ABC este egală cu 60 cm².



(3p) b) Arătați că $\sphericalangle DEF \equiv \sphericalangle ABC$.

5p 5. În figura alăturată este reprezentat dreptunghiul $ABCD$, având $AB = 10$ cm și perimetrul egal cu 28 cm. Punctul M aparține laturii DC , astfel încât triunghiul AMB să fie dreptunghic și $DM < MC$.

(2p) a) Arătați că $BC = 4$ cm.



(3p) b) Determinați lungimea segmentului DM .

